



RU Лазерный нивелир GFX 200/300/360/360³

Руководство по эксплуатации

Поздравляем с приобретением лазерного нивелира GFX 200/GFX 300/GFX 360/GFX 360³ CONDROL.

Перед первым использованием прибора, пожалуйста, внимательно ознакомьтесь с указаниями по технике безопасности, приведенными в конце данного руководства по эксплуатации.

1. УКАЗАНИЯ ПО ТЕХНИКЕ БЕЗОПАСНОСТИ

Внимание! Данная инструкция по эксплуатации является неотъемлемой частью Вашего прибора. Прежде чем приступить к работе с прибором, внимательно прочтите инструкцию. При передаче прибора во временное пользование обязательно прилагайте к нему данную инструкцию.

- Не используйте прибор не по назначению.
- Не удаляйте наклейки и таблички и предохраняйте их от стирания, т.к. они содержат информацию по безопасной эксплуатации прибора.



Лазерное излучение!
Не направляйте в глаза
Лазер класса 2
<1 мВт, 520 нм
IEC 60825-1: 2007-03

- Не смотрите в лазерный луч, а также в его отражение, как незащищенным глазом, так и через оптические устройства. Не направляйте лазерный луч на людей и животных без необходимости. Вы можете их ослепить.
- Защита глаз обычно осуществляется путем отведения взгляда или закрытием век.

- Всегда устанавливайте прибор так, чтобы лазерные лучи проходили на расстоянии выше или ниже уровня глаз.
- Не допускайте посторонних лиц в зону эксплуатации прибора.
- Храните прибор вне досягаемости детей и посторонних лиц.

- Не разбирайте и не ремонтируйте прибор самостоятельно. Обслуживание и ремонт следует поручать только квалифицированным специалистам и с применением оригинальных запасных частей.
- Запрещается эксплуатация прибора во взрывоопасной среде, вблизи легковоспламеняющихся материалов.

- Не допускайте нагревания элементов питания во избежание риска взрыва и вытекания электролита. При попадании жидкости на кожу немедленно промойте пораженный участок водой с мылом. В случае попадания в глаза, промойте их чистой водой в течение 10 минут, затем обратитесь к врачу.

2. ОПИСАНИЕ ПРИБОРА

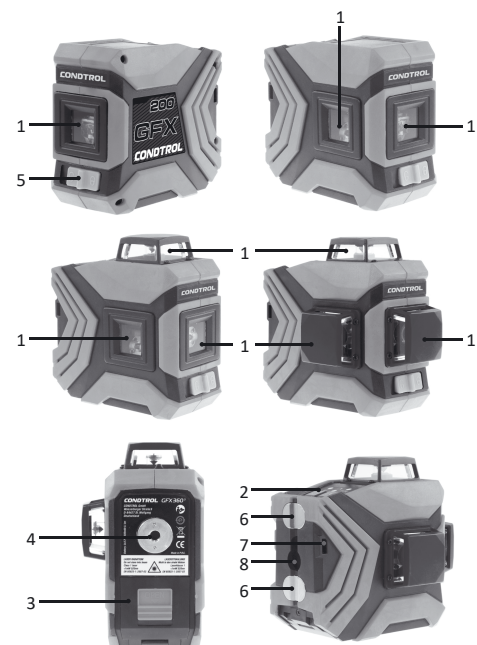
Лазерные нивелиры GFX 200/GFX 300/GFX 360/GFX 360³ CONDROL предназначены для построения и контроля вертикальных и горизонтальных плоскостей и линий.

Прибор имеет 2 режима работы:

- с заблокированным компенсатором, для построения плоскостей и линий под произвольными углами;
- с автоматической компенсацией наклона корпуса прибора до 5°.

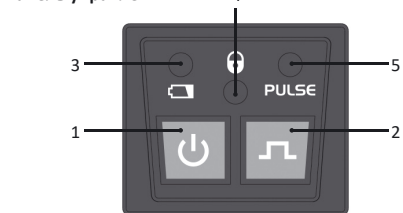
Импульсный режим позволяет использовать детектор для увеличения дальности работы, а также для работы с детектором в условиях хорошей освещенности, когда лазерный луч плохо виден.

Прибор пригоден как для эксплуатации в закрытых помещениях, так и на открытых строительных площадках.



- 1 - Огнa лазерных излучателей
- 2 - Панель управления
- 3 - Крышка батарейного отсека
- 4 - Резьба под штатив 1/4"
- 5 - Движок блокиратора
- 6 - Магниты для крепления на вертикальных конструкциях
- 7 - Отверстие для крепления на хомуте
- 8 - Петля для крепления на саморез/гвоздь

Панель управления



- 1 - Включение/выключение лазерных излучателей
- 2 - Включение/выключение импульсного режима
- 3 - Индикатор питания
- 4 - Индикатор блокиратора компенсатора
- 5 - Индикатор импульсного режима

3. ТЕХНИЧЕСКИЕ ХАРАКТЕРИСТИКИ

	GFX200	GFX300	GFX360	GFX360 ³
Рабочий диапазон/с детектором*	20/40м			
Точность само-выравнивания	±0,3 мм/м			
Диапазон само-выравнивания	± 5°			
Рабочая температура	-10°C ... +50°C			
Температура хранения	-20°C ... +70°C			
Относительная влажность воздуха	90%			
Степень защиты от влаги и пыли	IP54			
Тип резьбы для установки на штатив	1/4"			
Тип лазера	Класс II 520 нм < 1 мВт			
Источник питания	3.7В 3000 мАч литий-ионный аккумулятор			
Габаритные размеры	97x50x85 мм	97x50x98 мм	112x64x98 мм	
Вес	0,28кг	0,29кг	0,35кг	

* Рабочий диапазон может отличаться от заявленного в зависимости от условий освещения.

4. КОМПЛЕКТАЦИЯ

- Лазерный нивелир – 1 шт.
- Кабельная стяжка – 1 шт.
- Чехол – 1 шт.
- Элементы питания (3.7В 3000 мАч Li-ion) – 1 шт.
- Кабель для зарядки – 1 шт.
- Руководство пользователя – 1 шт.

5. ПОДГОТОВКА К РАБОТЕ С ПРИБОРОМ

5.1. Питание прибора

Питание прибора осуществляется через литий-ионный аккумулятор 3.7В 3000 мАч, входящий в комплект поставки.

5.2. Установка/зарядка литий-ионного аккумулятора

Установите аккумулятор в батарейный отсек, соблюдая полярность.

Используйте только аккумулятор, входящие в комплект поставки.

Если индикатор питания на панели управления станет красным, необходимо зарядить аккумулятор.

Зарядка аккумулятора производится следующим образом:

- 1) Удалите аккумулятор из прибора.
- 2) Используя кабель для зарядки, входящий в комплект поставки, подключите аккумулятор к источнику внешнего питания.

3) Время зарядки аккумулятора зависит от силы тока используемого адаптера:

№	Сила тока	Время зарядки
1	500 мА	6 часов
2	1000 мА	3 часа
3	2А	1,5 часа

Внимание: Запрещено использование адаптеров с напряжением на выходе более 5 вольт! Это может привести к порче аккумулятора.

4) По истечении времени зарядки, отключите зарядное устройство и установите аккумулятор в батарейный отсек.

6. РАБОТА С ПРИБОРОМ

Установите прибор на твердую устойчивую поверхность или штатив.

Движок блокиратора выберите режим работы прибора:

1) Режим автоматической компенсации

Переместите движок блокиратора в положение **ON**. Прибор включится автоматически.

Коротким нажатием клавиши включите лазерный излучатель (GFX 200) / лазерные излучатели (GFX 300, GFX 360, GFX 360³)

Коротким нажатием клавиши включите/выключите режим работы с приемником.

Для выключения прибора переместите движок блокиратора в положение **OFF**.

2) Режим построения наклонных плоскостей

Переместите движок блокиратора в положение **OFF**. Включите прибор длительным нажатием клавиши в течение 3 секунд.

Длительным нажатием клавиши в течение 3 секунд включите лазерный излучатель (GFX 200) / лазерные излучатели (GFX 300, GFX 360, GFX 360³).

После включения всех возможных комбинаций лазерных линий длительное нажатие клавиши выключит прибор.

Включите/выключите режим работы с приемником длительным нажатием клавиши в течение 3 секунд.

Внимание: Для увеличения времени работы, а также для уменьшения риска непреднамеренного ослепления следует выбирать минимально необходимое количество включенных лазерных модулей.

При работе вблизи объектов или воздушных потоков отличающихся по температуре от окружающей среды из-за неоднородности атмосферы возможно дрожание лазерной линии. При увеличении расстояния эффект усиливается.

С увеличением расстояния ширина лазерной линии увеличивается. Разметку следует производить по оси лазерной линии. Для получения максимальной точности используйте средний участок лазерной линии.

Следует учитывать, что форма лазерных линий на поверхности объекта (например, на стенах, перекрытиях и пр.) зависит от кривизны и наклона поверхности по отношению к лазерной плоскости.

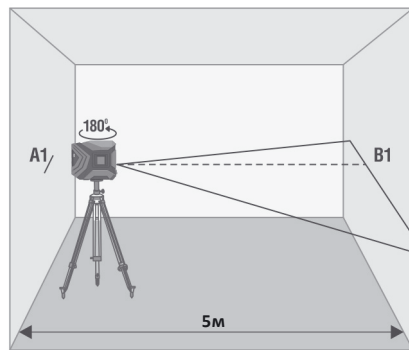
7. ПРОВЕРКА ТОЧНОСТИ

7.1. Проверка горизонтали

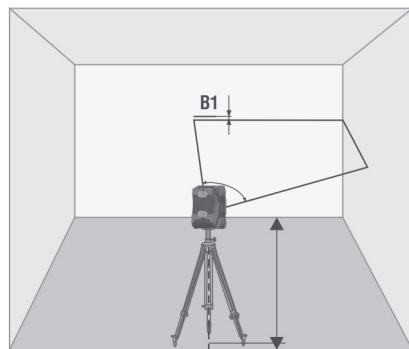
GFX200/GFX300

Для проверки необходимы 2 параллельные вертикальные стены, расположенные друг напротив друга на расстоянии не менее 5 м.

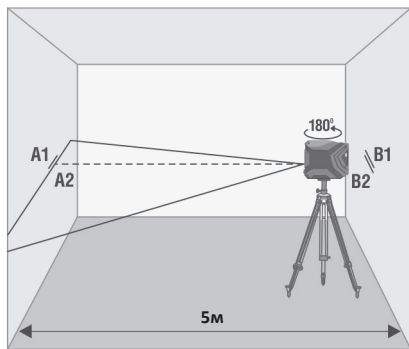
1. Установите прибор максимально близко к одной из стен, разверните прибор излучателями в сторону одной из стен.
2. Разблокируйте компенсатор, включите горизонтальный излучатель, отметьте положение оси горизонтального луча на ближней стене – метка А1.
3. Поверните прибор на 180° и отметьте положение луча на дальней стене – метка В1.



4. Поверните прибор вправо, измерьте вертикальное отклонение оси горизонтального луча от точки В1. Если отклонение превышает 1,5 мм – обратитесь в сервисный центр.
5. Повторите пункт 4, поворачивая прибор влево.



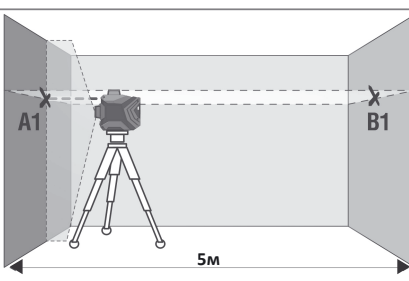
6. Перенесите прибор к противоположной стене, отметьте положение оси горизонтального луча на ближней стене – метка В2.
7. Поверните прибор на 180° и отметьте положение оси горизонтального луча на противоположной стене – точка А2.
8. Измерьте вертикальное расстояние между метками А1, А2 и В1, В2. Измерьте расстояния dА, dВ между метками А1, А2 и В1, В2 соответственно. Если разница между значениями dА, dВ превышает 3 мм – обратитесь в сервисный центр.



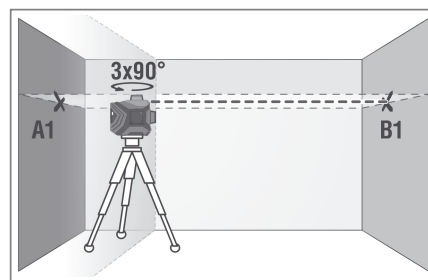
GFX360/GFX360³

Для проверки необходимы 2 параллельные вертикальные стены расположенные друг напротив друга на расстоянии 5 м.

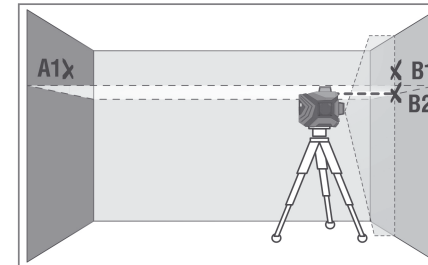
1. Установите прибор максимально близко к одной из стен. Включите вертикальный и горизонтальный излучатели, разблокируйте компенсатор. Разверните прибор излучателями в сторону ближней стены, чтобы пересечение лазерных линий на стене располагалось напротив прибора. Отметьте положение точки пересечения лазерных линий метка А1. На дальней стене напротив прибора отметьте точку В1.



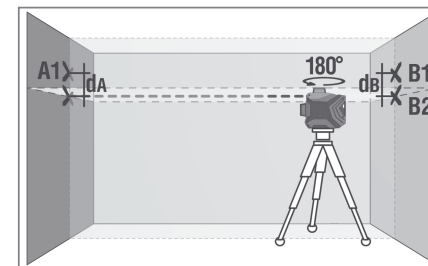
2. Поверните прибор на 90°, измерьте отклонение оси луча от отметки В1. Если отклонение превышает 1,5 мм – обратитесь в сервисный центр.



3. Повторите пункт 2 еще 2 раза, поворачивая прибор в одном направлении.
4. Перенесите прибор к противоположной стене, отметьте пересечение лазерных линий меткой В2 (метки В1, В2 должны находиться на одной вертикали).



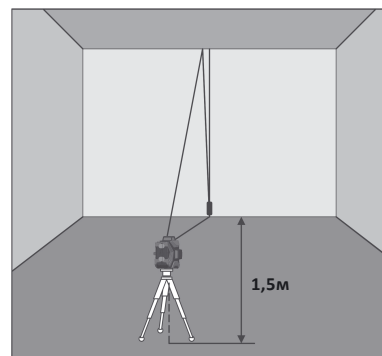
5. Поверните прибор на 180° и отметьте на противоположной стене пересечение лазерных линий меткой А2 (метки А1, А2 должны находиться на одной вертикали).
6. Измерьте расстояния dА, dВ между метками А1, А2 и В1, В2 соответственно. Если разница между значениями dА, dВ превышает 3 мм – обратитесь в сервисный центр.



7.2. Проверка вертикали

В качестве эталона вертикали используйте отвес. Установите прибор на расстоянии порядка 1,5 м от отвеса.

1. Разблокируйте компенсатор, включите вертикальный излучатель, совместите ось вертикальной лазерной линии с нижней точкой отвеса.
2. Если отклонение оси вертикальной линии от подвеса превышает 0,3 мм на 1 м длины подвеса (например, для отвеса длиной 2,5 м – максимальное отклонение не должно превышать 0,7 мм) – обратитесь в сервисный центр.



8. УХОД И ЭКСПЛУАТАЦИЯ

Внимание! Прибор является точным оптико-механическим устройством и требует бережного обращения. Перед началом работ, а также после механических воздействий (падение, удары) проводите проверку точности прибора. Соблюдение следующих рекомендаций продлит срок службы прибора:

- Храните прибор, запасные части и аксессуары к нему вне досягаемости детей и посторонних лиц.
- Перемещайте прибор только с заблокированным компенсатором.
- Оберегайте прибор от ударов, падений, сильных вибраций, не допускайте попадания внутрь прибора влаги, строительной пыли, посторонних предметов.
- В случае попадания в прибор влаги в первую очередь выньте элементы питания, затем обратитесь в сервисный центр.
- Не храните и не используйте прибор в течение длительного времени в условиях повышенной влажности.
- Периодически проверяйте прибор на точность (см. раздел «Проверка точности»).
- Чистку прибора следует проводить мягкой влажной салфеткой. Не используйте агрессивные химикаты, очищающие растворители или моющие средства.
- Апертуру лазера периодически протирайте мягкой салфеткой без ворса с изопропиловым спиртом.

Несоблюдение следующих правил может привести к вытеканию электролита из элементов питания и порче прибора:

- Вынимайте аккумулятор из прибора, если он не используется в течение длительного времени.
- Не оставляйте в приборе разряженный аккумулятор.
- Не допускайте нагревания элементов питания во избежание риска взрыва и вытекания электролита. При попадании жидкости на кожу немедленно промойте пораженный участок водой с мылом. В случае попадания в глаза, промойте их чистой водой в течение 10 минут, затем обратитесь к врачу.

9. ГАРАНТИЙНЫЕ ОБЯЗАТЕЛЬСТВА

Гарантийный период составляет 24 месяца с даты продажи. Срок службы прибора - 36 месяцев.

Гарантия покрывает все расходы по ремонту или замене прибора. Гарантия не покрывает транспортные расходы, связанные с возвратом прибора в ремонт.

Гарантийные обязательства не распространяются на повреждения ставшие результатом механического или иного воздействия, нарушений правил эксплуатации, самостоятельного ремонта, а также на элементы питания. Гарантийные обязательства не распространяются на случаи потери точности, возникшие в процессе эксплуатации прибора не по причине заводского брака, а также в случае обрыва подвижных цепей питания компенсатора в результате интенсивной эксплуатации или нарушений правил эксплуатации.

Расходы по настройке прибора оплачиваются отдельно.

10. УТИЛИЗАЦИЯ

Отслужившие свой срок инструменты, принадлежности и упаковка должны быть утилизированы согласно действующим законам вашей страны.

Не выбрасывайте аккумуляторы/батареи в коммунальный мусор, не бросайте их в огонь или воду. Аккумуляторы/батареи следует собирать и сдавать на рекуперацию или на экологически чистую утилизацию.

Только для стран-членов ЕС:

Не выбрасывайте инструменты в коммунальный мусор! Согласно Европейской Директиве 2002/96/ЕС о старых электрических и электронных инструментах и приборах и ее претворению в национальное право, отслужившие свой срок измерительные инструменты должны собираться отдельно и быть переданы на экологически чистую рекуперацию отходов. Неисправные или пришедшие в негодность аккумуляторы/батареи должны быть утилизированы согласно Директиве 2006/66/ЕС.

Производитель оставляет за собой право вносить изменения в конструкцию, алгоритмы работы, комплектацию прибора без предварительного уведомления.

11. СЕРВИС И КОНСУЛЬТАЦИОННЫЕ УСЛУГИ

Контакты для связи, консультация можно получить на сайте www.condtrol.ru.