

# CONDROL

## RU Лазерный нивелир



## Лазерный нивелир NEO G100

### Руководство по эксплуатации

#### УКАЗАНИЯ ПО ТЕХНИКЕ БЕЗОПАСНОСТИ

**Внимание!** Данная инструкция по эксплуатации является неотъемлемой частью Вашего прибора. Прежде чем приступить к работе с прибором, внимательно прочтите инструкцию. При передаче прибора во временное пользование обязательно прилагайте к нему данную инструкцию.

- Не используйте прибор не по назначению.
- Не удаляйте наклейки и таблички и предохраняйте их от стирания, т.к. они содержат информацию по безопасной эксплуатации прибора.



Лазерное излучение!  
Не направляйте в глаза  
Лазер класса 2  
<1 мВт, 520 нм  
IEC 60825-1: 2007-03

- Не смотрите в лазерный луч, а также в его отражение, как незащищенным глазом, так и через оптические устройства. Не направляйте лазерный луч на людей и животных без необходимости. Вы можете их ослепить.

- Защита глаз обычно осуществляется путем отведения взгляда или закрытием век.

- Всегда устанавливайте прибор так, чтобы лазерные лучи проходили на расстоянии выше или ниже уровня глаз.

- Не допускайте посторонних лиц в зону эксплуатации прибора.

- Храните прибор вне досягаемости детей и посторонних лиц.

- Не разбирайте и не ремонтируйте прибор самостоятельно. Обслуживание и ремонт следует поручать только квалифицированным специалистам и с применением оригинальных запасных частей.

- Запрещается эксплуатация прибора во взрывоопасной среде, вблизи легковоспламеняющихся материалов.

- Очки для работы с лазерным инструментом служат для лучшего распознавания лазерного луча, не используйте их для других целей. Лазерные очки не защищают от лазерного излучения, не предназначены для защиты от ультрафиолетового излучения и ухудшают восприятие цветов.

- Не допускайте нагревания элементов питания во избежание риска взрыва и вытекания электролита. При попадании жидкости на кожу немедленно промойте пораженный участок водой с мылом. В случае попадания в глаза, промойте их чистой водой в течение 10 минут, затем обратитесь к врачу.

#### ОПИСАНИЕ ПРИБОРА

Мультипризменный лазерный нивелир NEO G100 CONDROL предназначен для построения и контроля вертикальных и горизонтальных плоскостей и линий. Прибор пригоден как для эксплуатации в закрытых помещениях, так и на открытых строительных площадках.

Прибор имеет 2 режима работы:

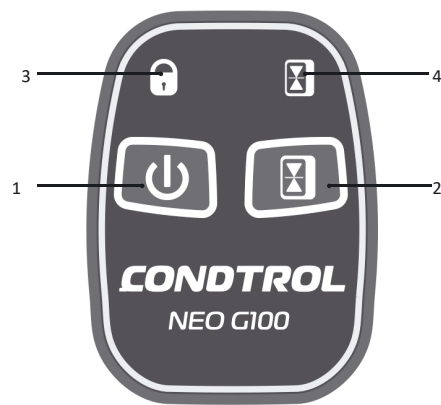
- с заблокированным компенсатором, для построения плоскостей и линий под произвольными углами;
- с автоматической компенсацией наклона корпуса прибора до  $\pm 4,5^\circ$ .

#### Внешний вид прибора



- 1 Окно лазерных излучателей
- 2 Панель управления
- 3 Крышка батарейного отсека
- 4 Резьба под штатив 5/8"
- 5 Движок блокиратора
- 6 Крепление под гвоздь/саморез
- 7 Зажим для крепления на профиль
- 8 Паз для крепления ремнем
- 9 Разъем внешнего питания

#### Панель управления



- 1 - Включение/выключение лазерного излучателя
- 2 - Включение/выключение импульсного режима
- 3 - Индикатор режима самовыравнивания / Индикатор режима построения наклонных плоскостей / Индикатор низкого уровня заряда батареи
- 4 - Индикатор импульсного режима

#### ТЕХНИЧЕСКИЕ ХАРАКТЕРИСТИКИ

Рабочий диапазон / с детектором	20 м / 40 м*
Точность самовыравнивания	$\pm 0,3$ мм/м
Диапазон самовыравнивания	$\pm 4,5^\circ$
Рабочая температура	0°C ... +50°C
Температура хранения	-20°C ... +70°C
Тип резьбы для установки на штатив	5/8", 1/4"
Тип лазера	Класс II 520 нм < 1 мВт
Источник питания	2x1,5 В щелочные LR6 (AA)
Габаритные размеры	120x75x105мм
Вес	0,41 кг (с батарейками)

\* Рабочий диапазон может отличаться от заявленного в зависимости от условий освещения.

#### КОМПЛЕКТАЦИЯ

Лазерный нивелир - 1 шт.  
Магнитный держатель - 1 шт.  
Переходник с 5/8" на 1/4" - 1 шт.  
Кабельная стяжка - 1 шт.  
Сумка - 1 шт.  
Элементы питания (тип AA) - 2 шт.  
Руководство пользователя - 1 шт.

#### РАБОТА С ПРИБОРОМ

Перед началом работы откройте батарейный отсек и установите элементы питания, соблюдая полярность. Установите крышку батарейного отсека обратно до щелчка.

Используйте только щелочные батареи. Оба элемента питания должны быть одной марки, с одинаковым уровнем заряда.

Если во время работы с прибором индикатор мигает красным, замените элементы питания на новые.

Установите прибор на твердую устойчивую поверхность или штатив.

Движком блокиратора выберите режим работы прибора:

**1) Режим автоматического самовыравнивания**

Переместите движок блокиратора в положение ON . Компенсатор разблокирован. Индикатор становится зеленым.

Если наклон корпуса прибора превышает диапазон самовыравнивания, раздается звуковой сигнал.

Коротким нажатием на включите лазерный излучатель.

Коротким нажатием активируйте импульсный режим.

Индикатор будет зеленым.

Повторным нажатием выключите импульсный режим.

Для выключения прибора переведите движок блокиратора в положение OFF .

#### 2) Построение наклонных плоскостей

Переведите движок блокиратора в положение OFF .

Компенсатор заблокирован. Индикатор горит красным.

Нажатием и удержанием в течение 3 секунд включите/выключите лазерный излучатель.

Нажатием и удержанием в течение 3 секунд активируйте импульсный режим. Индикатор будет зеленым.

Повторным нажатием и удержанием выключите импульсный режим.

#### ПРОВЕРКА ТОЧНОСТИ

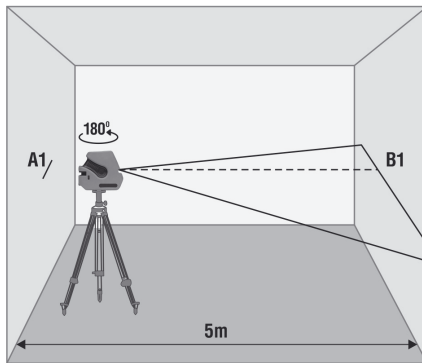
##### Проверка горизонтали

Для проверки необходимы 2 параллельные вертикальные стены, расположенные друг напротив друга на расстоянии не менее 5 м.

1. Установите прибор максимально близко к одной из стен, разверните прибор излучателями в сторону одной из стен.

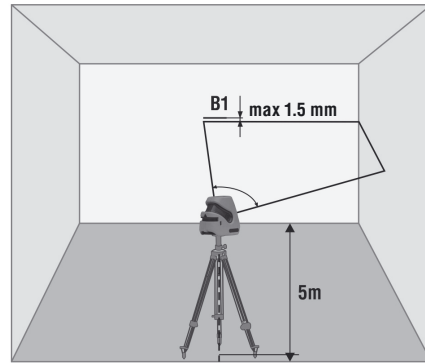
2. Разблокируйте компенсатор, включите горизонтальный излучатель, отметьте положение оси горизонтального луча на ближней стене – метка A1.

3. Поверните прибор на 180° и отметьте положение луча на дальней стене – метка B1.



4. Поверните прибор вправо, измерьте вертикальное отклонение оси горизонтального луча от точки B1. Если отклонение превышает 1,5 мм – обратитесь в сервисный центр.

5. Повторите пункт 4, поворачивая прибор влево.

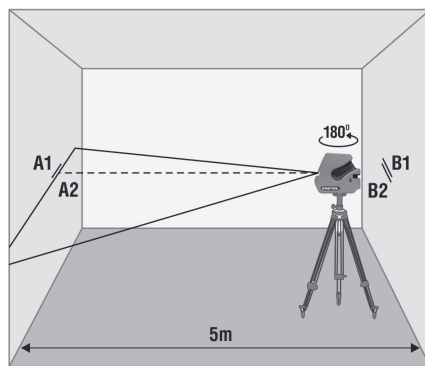


6. Перенесите прибор к противоположной стене, отметьте положение оси горизонтального луча на ближней стене – метка B2.

7. Поверните прибор на 180° и отметьте положение оси горизонтального луча на противоположной стене – точка A2.

8. Измерьте вертикальное расстояние между метками A1, A2 и B1, B2.

Если разница между измеренными значениями превышает 3 мм – обратитесь в сервисный центр.

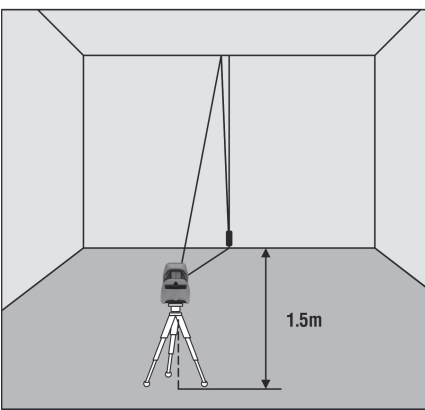


#### Проверка вертикали

В качестве эталона вертикали используйте отвес. Установите прибор на расстоянии порядка 1,5 м от отвеса.

1. Разблокируйте компенсатор, включите вертикальный излучатель, совместите ось вертикальной лазерной линии с нижней точкой отвеса.

2. Если отклонение оси вертикальной линии от подвеса превышает 0,3 мм на 1 м длины подвеса (например, для отвеса длиной 2,5 м – максимальное отклонение не должно превышать 0,75 мм) – обратитесь в сервисный центр.



#### УХОД И ЭКСПЛУАТАЦИЯ

**Внимание!** Прибор является точным оптико-механическим устройством и требует бережного обращения. Перед началом работ, а также после механических воздействий (падение, удары) проводите проверку точности прибора.

Для увеличения времени работы, а также для уменьшения риска непреднамеренного ослепления следует выбирать минимально необходимое количество включенных лазерных модулей.

При работе вблизи объектов или воздушных потоков отличающихся по температуре от окружающей среды из-за неоднородности атмосферы возможно дрожание лазерной линии. При увеличении расстояния эффект усиливается.

С увеличением расстояния ширина лазерной линии увеличивается. Разметку следует производить по оси лазерной линии. Для получения максимальной точности используйте средний участок лазерной линии.

Следует учитывать, что форма лазерных линий на поверхности объекта (например, на стенах, перекрытиях и пр.) зависит от кривизны и наклона поверхности по отношению к лазерной плоскости.

#### Соблюдение следующих рекомендаций продлит срок службы прибора:

- Перемещайте прибор только с заблокированным компенсатором.
- Оберегайте прибор от ударов, падений, сильных вибраций, не допускайте попадания внутрь прибора влаги, строительной пыли, посторонних предметов.
- В случае попадания в прибор влаги в первую очередь выньте элементы питания, затем обратитесь в сервисный центр.
- Не храните и не используйте прибор в течение длительного времени в условиях повышенной влажности.
- Чистку прибора следует производить влажной мягкой салфеткой.

#### Несоблюдение следующих правил может привести к вытеканию электролита из элементов питания и порче прибора:

- Вынимайте элементы питания из прибора, если он не используется в течение длительного времени.
- Не используйте элементы питания разного вида, с разным уровнем заряда.
- Не оставляйте в приборе разряженные элементы питания.

#### ГАРАНТИЙНЫЕ ОБЯЗАТЕЛЬСТВА

Гарантийный период составляет 24 месяца с даты продажи. Срок службы прибора - 36 месяцев.

Гарантия покрывает все расходы по ремонту или замене прибора. Гарантия не покрывает транспортные расходы, связанные с возвратом прибора в ремонт.

Гарантийные обязательства не распространяются на повреждения ставшие результатом механического или иного воздействия, нарушений правил эксплуатации, самостоятельного ремонта, а также на элементы питания.

Гарантийные обязательства не распространяются на случаи потери точности, возникшие в процессе эксплуатации прибора не по причине заводского брака, а также в случае обрыва подвижных цепей питания компенсатора в результате интенсивной эксплуатации или нарушений правил эксплуатации.

Расходы по настройке прибора оплачиваются отдельно.

#### СЕРВИС И КОНСУЛЬТАЦИОННЫЕ УСЛУГИ

Контакты для связи, консультации можно получить на сайте [www.condtrol.ru](http://www.condtrol.ru)

#### УТИЛИЗАЦИЯ

Отслужившие свой срок инструменты, принадлежности и упаковка должны быть утилизированы согласно действующим законам вашей страны. Не выбрасывайте аккумуляторы/батареи в коммунальный мусор, не бросайте их в огонь или воду. Аккумуляторы/батареи следует собирать и сдавать на рекуперацию или на экологически чистую утилизацию.

Только для стран-членов ЕС:

Не выбрасывайте инструменты в коммунальный мусор!

Согласно Европейской Директиве 2002/96/ЕС о старых электрических и электронных инструментах и приборах и ее претворению в национальное право, отслужившие свой срок измерительные инструменты должны собираться отдельно и быть переданы на экологически чистую рекуперацию отходов.

Неисправные или пришедшие в негодность аккумуляторы/батареи должны быть утилизированы согласно Директиве 2006/66/ЕС.

Производитель оставляет за собой право вносить изменения в конструкцию, алгоритмы работы, комплектацию прибора без предварительного уведомления.

